

Obsah : 1. Střešní nosiče **RS** pro komerční využití str. 2



2. Příčníky **LMP** pro komerční využití str. 3



3. Střešní hagusy str. 4



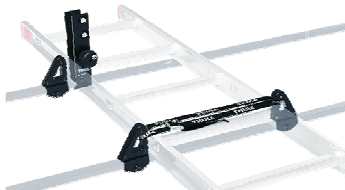
4. Příčníky na hagusy str. 4



5. Střešní příčníky na kabinu str. 4



6. Zarážky a aretace na příčníky str. 5



7. Nosič-ohrádka str. 5



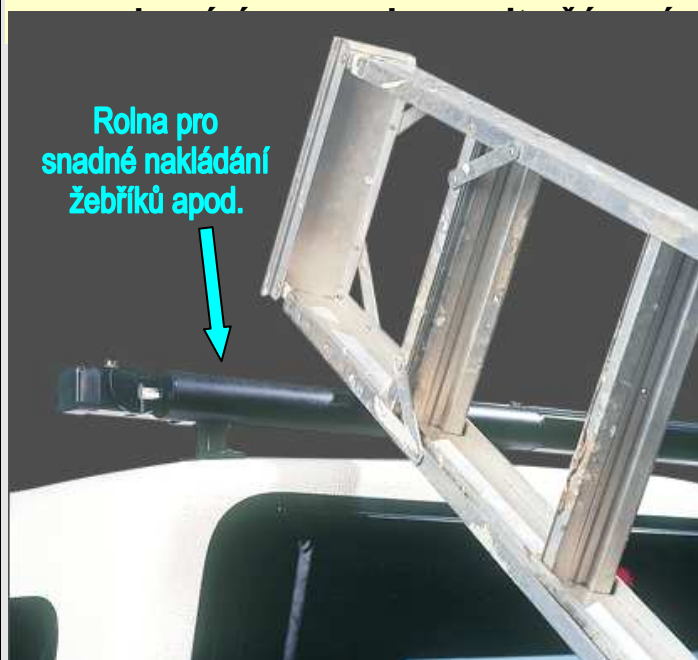
8. Střešní nosiče **LINE** str. 5



# 1. Střešní nosiče RS pro nástavby Ford Ranger DC ,SC a SC



- provedení s rolnou i bez rolny , v délce nástavby i prodloužené nad kabinu



**Nejširší sortiment střešních nosičů v různých variantách splní Vaše požadavky**



<b>Střešní nosiče pro DC nástavby BELTOP</b>	<b>Obj.č.</b>	<b>Cena</b>
Střešní nosič v délce nástavby s rolnou	FD20	7.300,- Kč
Střešní nosič prodloužený nad kabinu s rolnou	FD21	7.600,- Kč
Boční ohrádka na nosič	FD22	+ 900,- Kč
<b>Střešní nosiče pro SC nástavby BELTOP</b>	<b>Obj.č.</b>	<b>Cena</b>
Střešní nosič v délce nástavby s rolnou	FE23	7.400,- Kč
Střešní nosič prodloužený nad kabinu s rolnou	FE24	7.700,- Kč
Boční ohrádka na nosič	FE25	+ 1.000,- Kč
<b>Střešní nosiče pro SC nástavby BELTOP</b>	<b>Obj.č.</b>	<b>Cena</b>
Střešní nosič v délce nástavby s rolnou	FS26	7.600,- Kč
Střešní nosič prodloužený nad kabinu s rolnou	FS27	7.900,- Kč
Boční ohrádka na nosič	FS28	+ 1.000,- Kč

## 2. Příčnický LMP pro nástavby Ford Ranger

Provedení pro rovnou střechu nástavby :



Provedení pro šikmou střechu nástavby :STREAM



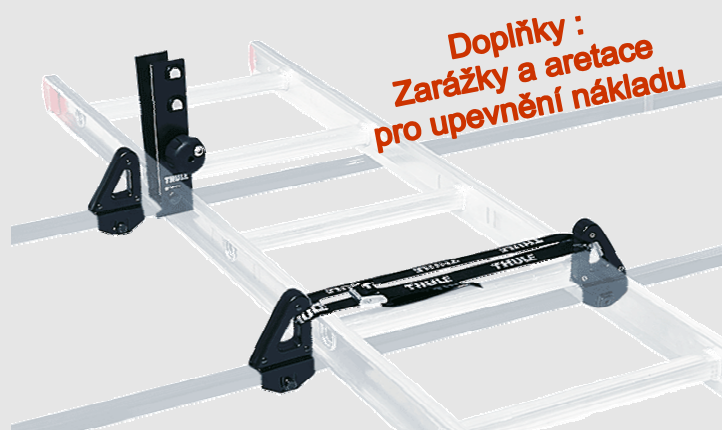
Provedení s rolnou :



Provedení s popruhem a ráčnou :



**Příčnický LMP nejvhodnější pro komerční využití**



- celokovové příčnický sada – povrchová úprava : DUPLEX – žárový zinek a komaxit
- ideální pro komerční využití u nástaveb DC,SC a SC
- provedení s rolnou
- provedení s upínacími popruhy s ráčnou
- provedení s rolnou a s upínacími popruhy s ráčnou

Typ	Obj.č.	Cena
Příčnický LMP sada	F1	4.600,- Kč
Příčnický LMP sada s rolnou	F2	4.900,- Kč
Upínací popruhy s ráčnou 2 ks	RA	900,- Kč

**Upozornění** většina ostatních nástaveb prodávaných na našem trhu má nosnost střechy nástavby pouze 45 kg a při použití střešního nosiče který sám má hmotnost např. 30 kg zůstává k využití pouze 15 kg pro přepravované předměty, nebo je nutné dokupovat různé vnitřní podpůrné konstrukce

### 3. Hagusy na nástavby pro Ford Ranger



- hagusy duralové
- povrch černý komaxit
- pro nástavby DC, SC a SC

Typ	Obj.č.	Cena
Hagusy pro DC 2 ks	FHA1	3.700,- Kč
Hagusy pro SC 2 ks	FHA2	3.800,- Kč
Hagusy pro SC 2 ks	FHA3	3.900,- Kč

### 4. Příčnický na hagusy nástaveb pro Ford Ranger



- několik typů - od kovových po duralové

Typ	Obj.č.	Cena
Příčnický na hagusy 2 ks	FPR	od 1.500,- Kč

### 5. Střešní příčnický na kabinu auta pro Ford Ranger



- střešní příčnický na kabinu auta se montují bez vrtání do karoserie
- jsou optimálním řešením pro přepravu dlouhých předmětů
- nebo
- na ně lze namontovat střešní ohrádku č.6

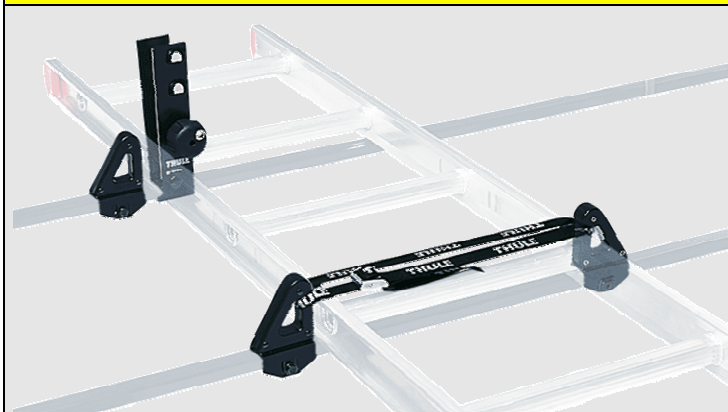
Typ	Obj.č.	Cena
Střešní příčnický 2 ks	FSP	2.800,- Kč

Příčnický na hagusách nástavby jsou ve stejné výšce jako příčnický na kabině auta



**Optimální řešení pro přepravu dlouhých předmětů**

## 6. Zarážky a aretace na příčnící



- různé typy zarážek ,aretací a upínacích popruhů na příčnící  
pro upevnění přepravovaných předmětů  
**Individuální řešení Vašich požadavků**

## 7. Nosič - ohrádka pro Ford Ranger



- celohliníkový nosič  
- povrch eloxovaný  
- je možné namontovat na hagusy nástavby nebo na příčnící na kabinu auta

Typ	Obj.č.	Cena
Střešní nosič	FNO	3.870,- Kč

## 8. Střešní nosič LINE pro kabinu Ford Ranger DC



- střešní nosič na kabinu auta s posuvnými příčnící



Typ	Obj.č.	Cena
Střešní nosič	FSN	16.400,- Kč

**Ceny uvedeny bez DPH a dopravy** Uvedená vyobrazení nástaveb a doplňků se mohou v detailech lišit od aktuálního provedení



**Prodej :** mob.: +420731324150  
e-mail : prodej@LMT-offroad.cz

mob.: +420605087990  
e-mail : info@LMT-offroad.cz

www.LMT-offroad.cz

**Dodavatel zajišťuje montáž,záruční a pozáruční servis.**