

Obsah : 1. Střešní nosiče **RS** pro komerční využití str. 2



2. Příčnky **LMP** pro komerční využití str. 3



3. Střešní hagusy str. 4



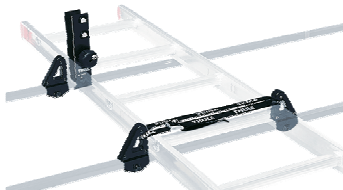
4. Příčnky na hagusy str. 4



5. Střešní příčnky na kabinu str. 4



6. Zarážky a aretace na příčnky str. 5



7. Nosič-ohrádka str. 5



8. Střešní nosiče **LINE** str. 5



1. Střešní nosiče RS pro nástavby Mazda BT 50 DC a RC



- provedení s rolnou i bez rolny , v délce nástavby i prodloužené nad kabinu



Nejširší sortiment střešních nosičů v různých variantách splní Vaše požadavky



Střešní nosiče pro DC nástavby BELTOP	Obj.č.	Cena
Střešní nosič v délce nástavby s rolnou	FD20	7.300,- Kč
Střešní nosič prodloužený nad kabinu s rolnou	FD21	7.600,- Kč
Boční ohrádka na nosič	FD22	+ 900,- Kč
Střešní nosiče pro SC nástavby BELTOP	Obj.č.	Cena
Střešní nosič v délce nástavby s rolnou	FE23	7.400,- Kč
Střešní nosič prodloužený nad kabinu s rolnou	FE24	7.700,- Kč
Boční ohrádka na nosič	FE25	+ 1.000,- Kč

2. Příčnický LMP pro nástavby Mazda BT 50 DC a RC

Provedení pro rovnou střechu nástavby :



Provedení pro šikmou střechu nástavby :STREAM



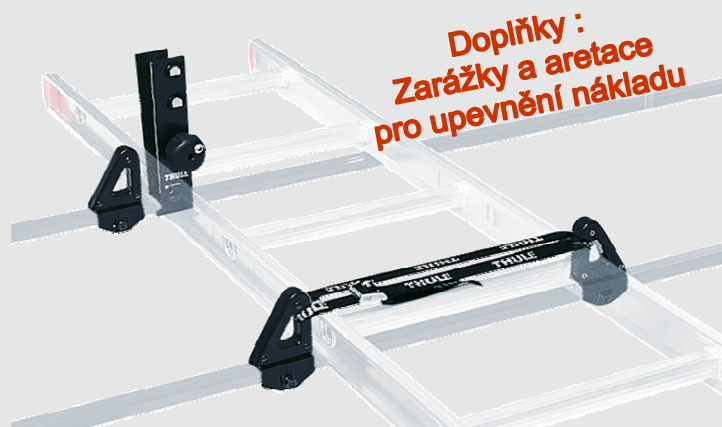
Provedení s rolnou :



Provedení s popruhem a ráčnou :



Příčnický LMP nejvhodnější pro komerční využití



- celokovové příčnický sada – **povrchová úprava : DUPLEX** – žárový zinek a komaxit
- **ideální pro komerční využití u nástaveb DC a RC**
- provedení s rolnou
- provedení s upínacími popruhy s ráčnou
- provedení s rolnou a s upínacími popruhy s ráčnou

Typ	Obj.č.	Cena
Příčnický LMP sada	F1	4.600,- Kč
Příčnický LMP sada s rolnou	F2	4.900,- Kč
Upínací popruhy s ráčnou 2 ks	RA	900,- Kč

Upozornění většina ostatních nástaveb prodávaných na našem trhu má nosnost střechy nástavby pouze 45 kg a při použití střešního nosiče který sám má hmotnost např. 30 kg zůstává k využití pouze 15 kg pro přepravované předměty, nebo je nutné dokoupit různé vnitřní podpurné konstrukce

3. Hagusy na nástavby pro Mazda BT 50 DC a RC



- hagusy duralové
- povrch černý komaxit
- pro nástavby DC, SC a SC

Typ	Obj.č.	Cena
Hagusy pro DC 2 ks	FHA1	3.700,- Kč
Hagusy pro RC 2 ks	FHA2	3.800,- Kč

4. Příčnický na hagusy nástaveb pro Mazda BT 50



- několik typů - od kovových po duralové

Typ	Obj.č.	Cena
Příčnický na hagusy 2 ks	FPR	od 1.500,- Kč

5. Střešní příčnický na kabinu auta pro Mazda BT 50



- střešní příčnický na kabinu auta se montují bez vrtání do karoserie
- jsou optimálním řešením pro přepravu dlouhých předmětů nebo na ně lze namontovat střešní ohrádku č.6

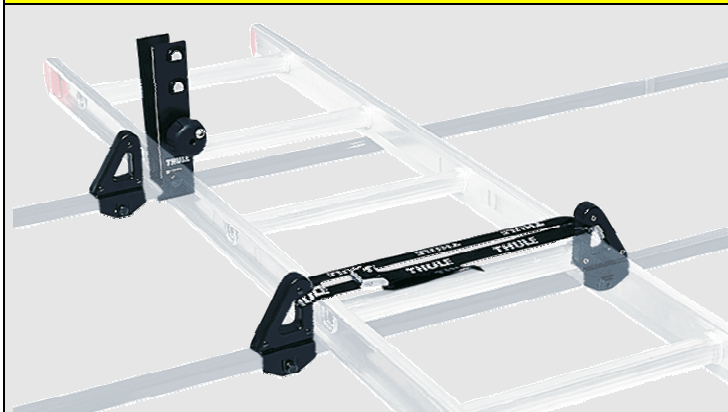
Typ	Obj.č.	Cena
Střešní příčnický 2 ks	FSP	2.800,- Kč

Příčnický na hagusách nástavby jsou ve stejné výšce jako příčnický na kabině auta



Optimální řešení pro přepravu dlouhých předmětů

6. Zarážky a aretace na příčninky



- různé typy zarážek ,aretací a upínacích popruhů na příčninky
pro upevnění přepravovaných předmětů
Individuální řešení Vašich požadavků

7. Nosič - ohrádka pro Mazda BT 50



- celohliníkový nosič
- povrch eloxovaný
- je možné namontovat na hagusy nástavby nebo na příčninky na kabinu auta

Typ	Obj.č.	Cena
Střešní nosič	FNO	3.870,- Kč

8. Střešní nosič LINE pro kabinu Mazda BT 50 DC



- střešní nosič na kabinu auta s posuvnými příčninky



Typ	Obj.č.	Cena
Střešní nosič	FSN	16.400,- Kč

Ceny uvedeny bez DPH a dopravy Uvedená vyobrazení nástaveb a doplňků se mohou v detailech lišit od aktuálního provedení



Prodej : mob.: +420731324150
e-mail : prodej@LMT-offroad.cz

mob.: +420605087990
e-mail : info@LMT-offroad.cz

www.LMT-offroad.cz

Dodavatel zajišťuje montáž,záruční a pozáruční servis.