

Obsah : 1. Zákryty – víka **GX** pro DC

str. 3



2. Zákryty – víka **GF** pro DC

str. 4



3. Zákryty – víka **GA** pro DC a RC

str. 5



4. Zákryty – víka **GO** pro DC a RC

str. 6



5. Zákryty – víka **GT** pro DC

str. 7



6. Zákryty – víka **GH** pro DC

str. 8



7. Zákryty – víka **GHR** pro DC

str. 9



**8. Zákryty – rolety **GL** pro DC a RC**

str. 10



**9. Zákryty – plachty **GP** pro DC a RC**

str. 11



# 1. Nástavby - víka GX pro Mazda BT 50 DC



**Standardní provedení :** - v barvě automobilu

- vnitřní velurové čalounění
- vnitřní osvětlení a 3-tí brzdové světlo
- hagusy

**Doplňěk** - vnitřní plastová vana za 2.979,- Kč k víku

Typ nástavby	Obj.č.	Cena
Nástavba GX v barvě automobilu	FGX	36.900,- Kč

## 2. Nástavby - víka GF pro Mazda BT 50 DC

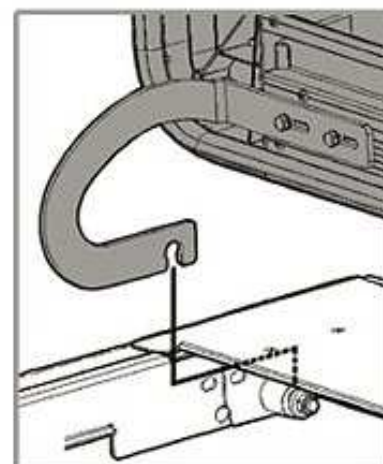
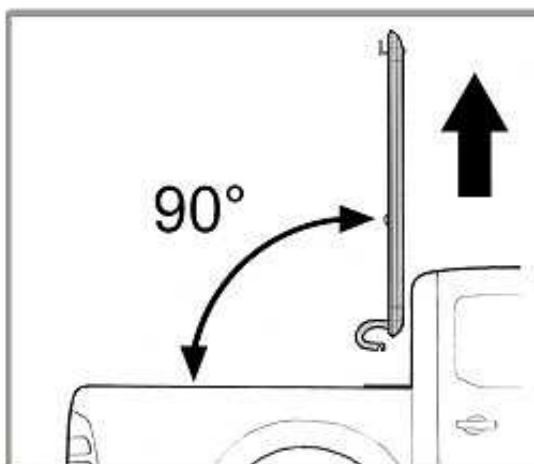
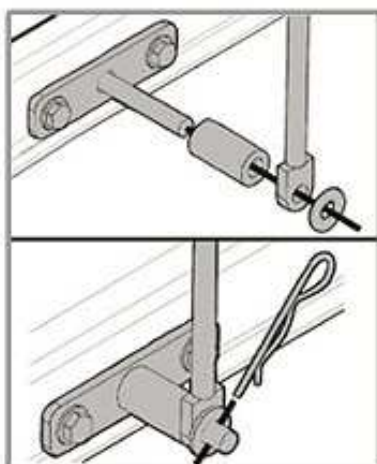


### Standardní provedení : - v barvě automobilu

- vnitřní velurové čalounění
- vnitřní osvětlení
- 3 – tí brzdové světlo

	Typ nástavby	Obj.č.	Cena
	Nástavba GF v barvě automobilu	FGF	35.500,- Kč

### 3. Nástavby - víka GA pro Mazda BT 50 DC a RC



#### Standardní provedení :

- materiál dural
- posuvné příčnický v podélné ose

**Doplňek** - vnitřní plastová vana za 2.979,- Kč k víku pro DC

Typ nástavby	Obj.č.	Cena
Víko GA pro DC	FGAD	33.500,- Kč
Víko GA pro RC	FGAE	35.700,- Kč

## 4. Nástavby - víka GO pro Mazda BT 50 DC a RC



### Standardní provedení :

- materiál dural
- vnější upevňovací ohrádka

**Doplňek** - vnitřní plastová vana za 2.979,- Kč k víku pro DC

	Typ nástavby	Obj.č.	Cena
	Víko GO pro DC	FGOD	31.200,- Kč
	Víko GO pro RC	FGOE	33.600,- Kč

## 5. Nástavby - víka GT pro Mazda BT 50 DC



EA-45



EA-45



Doplňk - hagusy  
3.400,- Kč

### Standardní provedení :

- v barvě automobilu
- vnitřní osvětlení

**Doplňk** - vnitřní plastová vana za 2.979,- Kč k víku

	Typ nástavby	Obj.č.	Cena
	Víko GT v barvě automobilu	FGT	26.600,- Kč

## 6. Nástavby - víka GH pro Mazda BT 50 DC



**A**



**B**

- Standardní provedení :** - v barvě automobilu  
 - 2 polohy otevření víka **A a B**  
 - možnost jízdy s víkem ve vodorovné poloze

	Typ nástavby	Obj.č.	Cena
	Víko GH v barvě automobilu	FGH	32.700,- Kč

## 7. Nástavby - víka GHR pro Mazda BT 50 DC



**A**



Možnost jízdy s takto otevřeným víkem

**B**

- Standardní provedení :** - v barvě automobilu  
 - 2 polohy otevření víka **A a B**  
 - možnost jízdy s víkem ve vodorovné poloze  
 - nerezový rám za kabinou je součástí dodávky

	Typ nástavby	Obj.č.	Cena
	Víko GHR v barvě automobilu	FGHR	36.300,- Kč

## 8. Zákryty - rolety **GL** pro Mazda BT 50 DC a RC



**Standardní provedení** : - lamely černé – eloxovaný dural

Typ nástavby	Obj.č.	Cena
<b>Roleta GL pro DC</b>	FGLD	33.400,- Kč
<b>Roleta GL pro RC</b>	FGLE	35.200,- Kč

## 9. Zákryty - rolety **GL** pro Mazda BT 50 DC a RC



### Standardní provedení :

- materiál černá koženka
- 3 výstužná žebra proti prověšení plachty

	Typ nástavby	Obj.č.	Cena	
	Plachta GP pro DC	FGPD	9.900,- Kč	
	Plachta GP pro RC	FGPE	10.900,- Kč	

Ceny jsou uvedeny bez DPH a dopravy

**Akční nabídky :** Doplněk - vnitřní plastová vana za 2.979,- Kč k vybraným typům nástaveb

**Ochranný nástřík spodku pick-upu za 3.450,- Kč – materiál BODY**

Uvedená vyobrazení nástaveb a doplňků se mohou v detailech lišit od aktuálního provedení.



**Prodej :** mob.: +420731324150  
e-mail : prodej@LMT-offroad.cz

mob.: +420605087990  
e-mail : info@LMT-offroad.cz

www.LMT-offroad.cz

**Dodavatel zajišťuje montáž, záruční a pozáruční servis.**