

Obsah : 1. Střešní nosiče RS pro komerční využití str. 2



2. Příčníky LMP pro komerční využití str. 3



3. Střešní hagusy str. 4



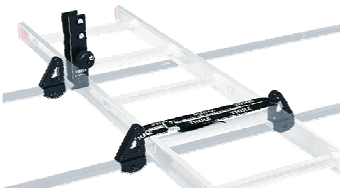
4. Příčníky na hagusy str. 4



5. Střešní příčníky na kabinu str. 4



6. Zarážky a aretace na příčníky str. 5



7. Nosič-ohrádka str. 5



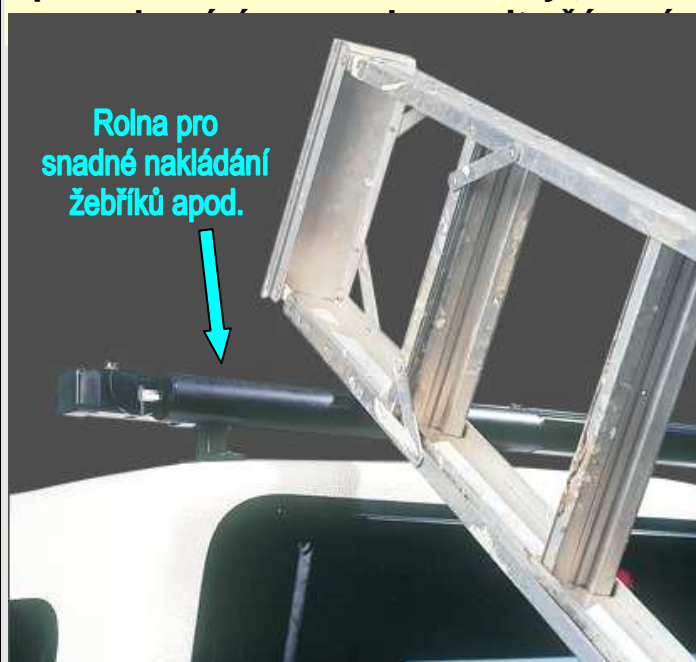
8. Střešní nosiče LINE str. 5



1. Střešní nosiče RS pro nástavby Mitsubishi L 200 Dc,CC a SC



- provedení s rolnou i bez rolny , v délce nástavby i prodloužené nad kabinu



Nejširší sortiment střešních nosičů v různých variantách splní Vaše požadavky



Střešní nosiče pro DC nástavby BELTOP	Obj.č.	Cena
Střešní nosič v délce nástavby s rolnou	MD20	7.300,- Kč
Střešní nosič prodloužený nad kabinu s rolnou	MD21	7.600,- Kč
Boční ohrádka na nosič	MD22	+ 900,- Kč
Střešní nosiče pro CC nástavby BELTOP	Obj.č.	Cena
Střešní nosič v délce nástavby s rolnou	ME23	7.400,- Kč
Střešní nosič prodloužený nad kabinu s rolnou	ME24	7.700,- Kč
Boční ohrádka na nosič	ME25	+ 1.000,- Kč
Střešní nosiče pro SC nástavby BELTOP	Obj.č.	Cena
Střešní nosič v délce nástavby s rolnou	MS26	7.600,- Kč
Střešní nosič prodloužený nad kabinu s rolnou	MS27	7.900,- Kč
Boční ohrádka na nosič	MS28	+ 1.000,- Kč

2. Příčnický LMP pro nástavby Mitsubishi L 200

Provedení pro rovnou střechu nástavby :



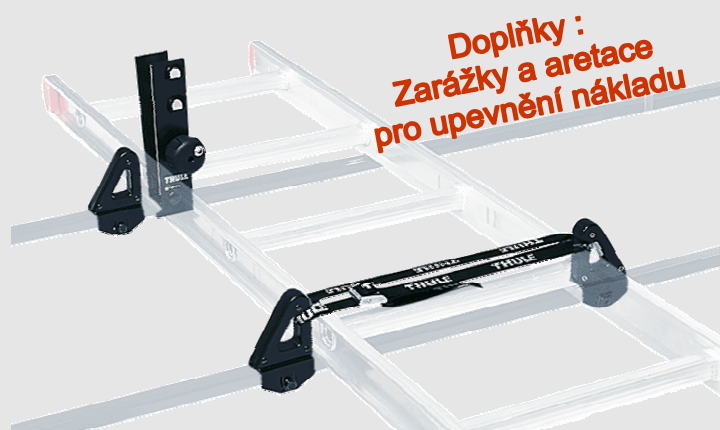
Provedení s rolnou :



Provedení s popruhem a ráčnou :



Příčnický LMP nejvhodnější pro komerční využití




- celokovové příčnický sada – povrchová úprava : DUPLEX – žárový zinek a komaxit
- ideální pro komerční využití u nástaveb DC,SC a SC
- provedení s rolnou
- provedení s upínacími popruhy s ráčnou
- provedení s rolnou a s upínacími popruhy s ráčnou

Typ	Obj.č.	Cena
Příčnický LMP sada	M1	4.600,- Kč
Příčnický LMP sada s rolnou	M2	4.900,- Kč
Upínací popruhy s ráčnou 2 ks	RA	900,- Kč

Upozornění většina ostatních nástaveb prodávaných na našem trhu má nosnost střechy nástavby pouze 45 kg a při použití střešního nosiče který sám má hmotnost např. 30 kg zůstává k využití pouze 15 kg pro přepravované předměty, nebo je nutné dokupovat různé vnitřní podpůrné konstrukce


3. Hagusy na nástavby pro Mitsubishi L 200

	<ul style="list-style-type: none"> - hagusy duralové - povrch černý komaxit - pro nástavby DC,SC a SC 		
	Typ	Obj.č.	Cena
Hagusy pro DC 2 ks	MHA1	3.700,- Kč	
Hagusy pro SC 2 ks	MHA2	3.800,- Kč	
Hagusy pro SC 2 ks	MHA3	3.900,- Kč	

4. Příčnický na hagusy nástaveb pro Mitsubishi L 200

	<ul style="list-style-type: none"> - několik typů - od kovových po duralové 		
	Typ	Obj.č.	Cena
Příčnický na hagusy 2 ks	FPR	od 1.500,- Kč	

5. Střešní příčnický na kabinu auta pro Mitsubishi L 200

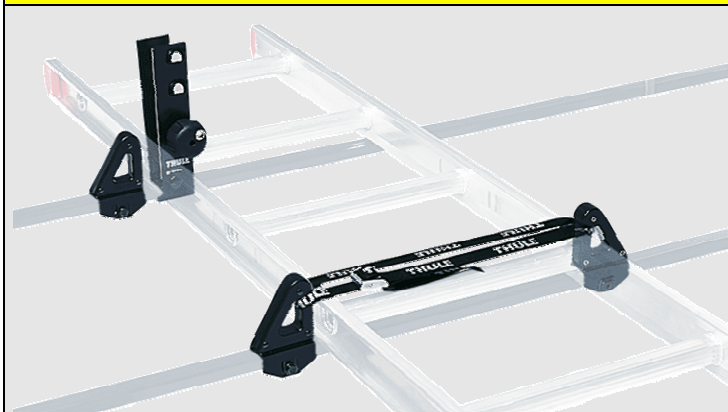
	<ul style="list-style-type: none"> - střešní příčnický na kabinu auta se montují bez vrtání do karoserie - jsou optimálním řešením pro přepravu dlouhých předmětů nebo na ně lze namontovat střešní ohrádku č.6 		
	Typ	Obj.č.	Cena
Střešní příčnický 2 ks	MSP	2.800,- Kč	

Příčnický na hagusách nástavby jsou ve stejné výšce jako příčnický na kabině auta



Optimální řešení pro přepravu dlouhých předmětů

6. Zarážky a aretace na příčnický



- různé typy zarážek ,aretací a upínacích popruhů na příčnický pro upevnění přepravovaných předmětů
Individuální řešení Vašich požadavků

7. Nosič - ohrádka pro Mitsubishi L 200



- celohliníkový nosič
- povrch eloxovaný
- je možné namontovat na hagusy nástavby nebo na příčnický na kabinu auta

Typ	Obj.č.	Cena
Střešní nosič	MNO	3.870,- Kč

8. Střešní nosič LINE pro kabinu Mitsubishi L 200 DC



- střešní nosič na kabinu auta s posuvnými příčnický



Typ	Obj.č.	Cena
Střešní nosič	MSN	16.400,- Kč

Ceny uvedeny bez DPH a dopravy Uvedená vyobrazení nástaveb a doplňků se mohou v detailech lišit od aktuálního provedení



Prodej : mob.: +420731324150
e-mail : prodej@LMT-offroad.cz

mob.: +420605087990
e-mail : info@LMT-offroad.cz

www.LMT-offroad.cz

Dodavatel zajišťuje montáž,záruční a pozáruční servis.