

**Obsah : 1. Střešní nosiče RS pro komerční využití**

str. 2



**2. Příčnky LMP pro komerční využití**

str. 3



**3. Střešní hagusy**

str. 4



**4. Příčnky na hagusy**

str. 4



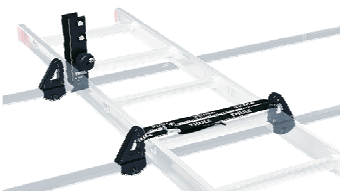
**5. Střešní příčnky na kabinu**

str. 4



**6. Zarážky a aretace na příčnky**

str. 5



**7. Nosič-ohrádka**

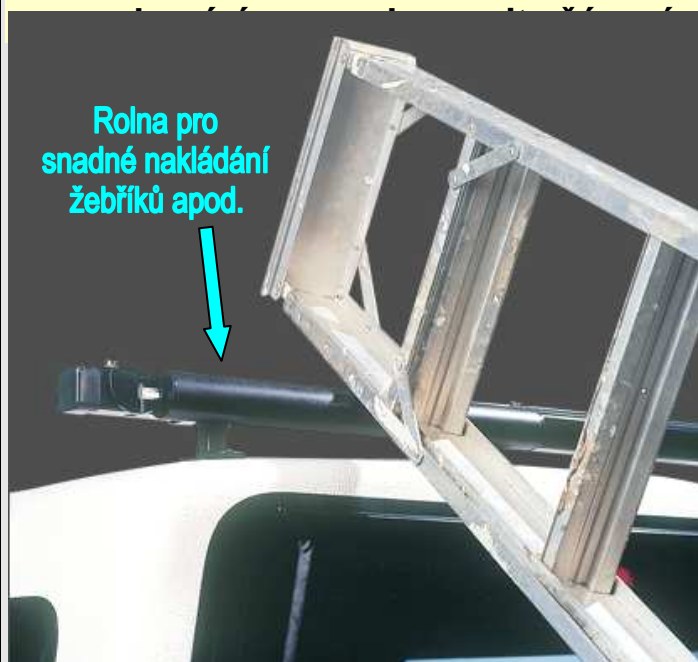
str. 5



# 1. Střešní nosiče RS pro nástavby Nissan NP 300 DC a KC



- provedení s rolnou i bez rolny , v délce nástavby i prodloužené nad kabinu



**Nejširší sortiment střešních nosičů v různých variantách splní Vaše požadavky**

<b>Střešní nosiče pro DC nástavby BELTOP</b>	<b>Obj.č.</b>	<b>Cena</b>
Střešní nosič v délce nástavby s rolnou	ND20	7.300,- Kč
Střešní nosič prodloužený nad kabinu s rolnou	ND21	7.600,- Kč
Boční ohrádka na nosič	ND22	+ 900,- Kč
<b>Střešní nosiče pro KC nástavby BELTOP</b>	<b>Obj.č.</b>	<b>Cena</b>
Střešní nosič v délce nástavby s rolnou	NE23	7.400,- Kč
Střešní nosič prodloužený nad kabinu s rolnou	NE24	7.700,- Kč
Boční ohrádka na nosič	NE25	+ 1.000,- Kč

## 2. Příčnický LMP pro nástavby Nissan NP 300

Provedení pro rovnou střechu nástavby :



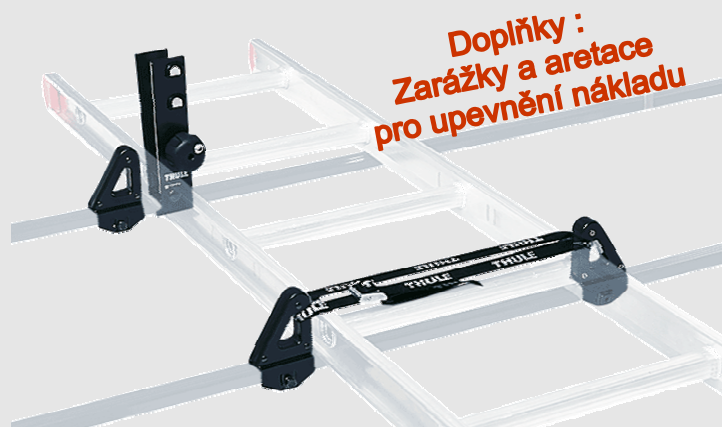
Provedení s rolnou :



Provedení s popruhem a ráčnou :



**Příčnický LMP nejvhodnější pro komerční využití**




- celokovové příčnický sada – povrchová úprava : DUPLEX – žárový zinek a komaxit
- ideální pro komerční využití u nástaveb DC,SC a SC
- provedení s rolnou
- provedení s upínacími popruhy s ráčnou
- provedení s rolnou a s upínacími popruhy s ráčnou

Typ	Obj.č.	Cena
Příčnický LMP sada	N1	4.600,- Kč
Příčnický LMP sada s rolnou	N2	4.900,- Kč
Upínací popruhy s ráčnou 2 ks	RA	900,- Kč

**Upozornění** většina ostatních nástaveb prodávaných na našem trhu má nosnost střechy nástavby pouze 45 kg a při použití střešního nosiče který sám má hmotnost např. 30 kg zůstává k využití pouze 15 kg pro přepravované předměty, nebo je nutné dokupovat různé vnitřní podpurné konstrukce


### 3. Hagusy na nástavby pro Nissan NP 300

	<ul style="list-style-type: none"> <li>- hagusy duralové</li> <li>- povrch černý komaxit</li> <li>- pro nástavby DC,SC a SC</li> </ul>		
	Typ	Obj.č.	Cena
Hagusy pro DC 2 ks	NHA1	3.700,- Kč	
Hagusy pro KC 2 ks	NHA2	3.800,- Kč	

### 4. Příčnický na hagusy nástaveb pro Nissan NP 300

	<ul style="list-style-type: none"> <li>- několik typů - od kovových po duralové</li> </ul>		
	Typ	Obj.č.	Cena
Příčnický na hagusy 2 ks	PR	od 1.200,- Kč	

### 5. Střešní příčnický na kabinu auta pro NP 300

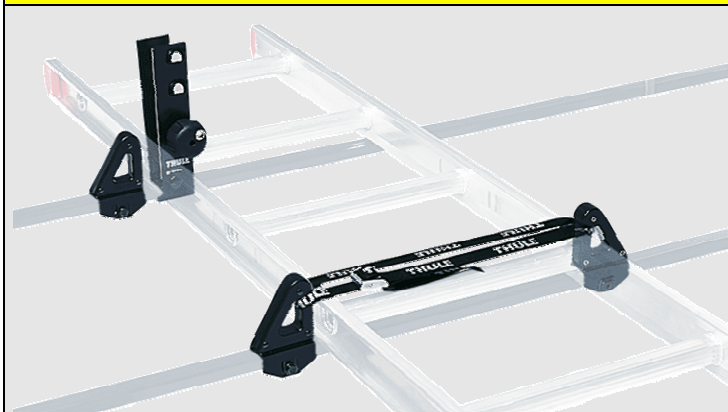
	<ul style="list-style-type: none"> <li>- střešní příčnický na kabinu auta se montují bez vrtání do karoserie</li> <li>- jsou optimálním řešením pro přepravu dlouhých předmětů nebo na ně lze namontovat střešní ohrádku č.6</li> </ul>		
	Typ	Obj.č.	Cena
Střešní příčnický 2 ks	NSP	2.800,- Kč	

Příčnický na hagusách nástavby jsou ve stejné výšce jako příčnický na kabině auta



**Optimální řešení pro přepravu dlouhých předmětů**

## 6. Zarážky a aretace na příčnky



- různé typy zarážek ,aretací a upínacích popruhů na příčnky  
pro upevnění přepravovaných předmětů  
**Individuální řešení Vašich požadavků**

## 7. Nosič - ohrádka pro Nissan NP 300



- celohliníkový nosič  
- povrch eloxovaný  
- je možné namontovat na hagusy nástavby nebo na příčnky na kabinu auta

Typ	Obj.č.	Cena
Střešní nosič	NNO	3.570,- Kč

**Ceny uvedeny bez DPH a dopravy** Uvedená vyobrazení nástaveb a doplňků se mohou v detailech lišit od aktuálního provedení



**Prodej :** mob.: +420731324150  
e-mail : prodej@LMT-offroad.cz

mob.: +420605087990  
e-mail : info@LMT-offroad.cz

www.LMT-offroad.cz

**Dodavatel zajišťuje montáž,záruční a pozáruční servis.**