

Obsah : 1. Zákryty – víka **GX** pro DC

str. 2



2. Zákryty – víka **GF** pro DC

str. 3



3. Zákryty – víka **GA** pro DC a EC

str. 4



4. Zákryty – víka **GA** pro DC,EC a SC

str. 5



5. Zákryty – víka **GT** pro DC

str. 6



6. Zákryty – víka **GH** pro DC

str. 7



7. Zákryty – víka **GHR** pro DC

str. 8



8. Zákryty – rolety **GL** pro DC a EC

str. 9



9. Zákryty – plachty **GP** pro DC,EC a SC

str. 10



1. Nástavby - víka GX pro Toyota Hilux DC



Standardní provedení : - v barvě automobilu

- vnitřní čalounění
- vnitřní osvětlení
- hagusy

Doplňek - vnitřní plastová vana za 2.979,- Kč k víku

	Typ nástavby	Obj.č.	Cena
	Nástavba GX v barvě automobilu	TGX	36.900,- Kč

2. Nástavby - víka GF pro Toyota Hilux DC

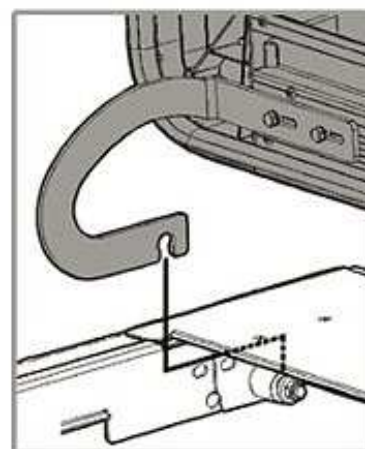
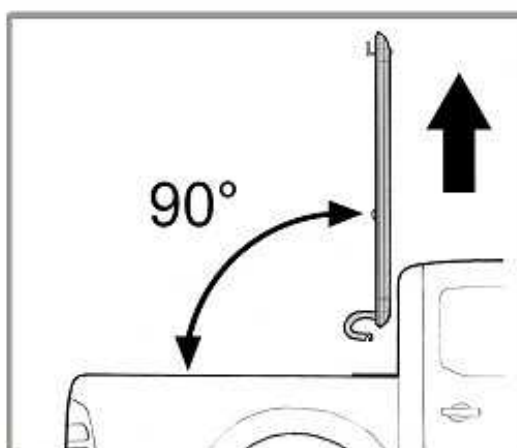
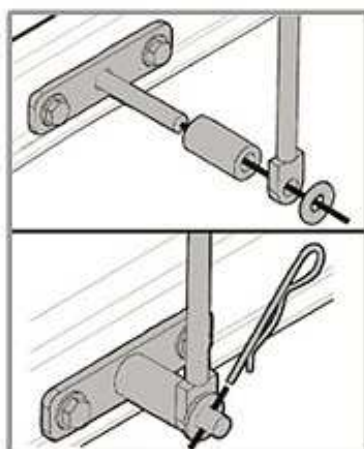


Standardní provedení : - v barvě automobilu

- vnitřní čalounění
- vnitřní osvětlení
- 3 – tí brzdové světlo

	Typ nástavby	Obj.č.	Cena	
	Nástavba GF v barvě automobilu	TGF	35.500,- Kč	

3. Nástavby - víka GA pro Toyota Hilux DC a EC



Standardní provedení :

- materiál dural
- posuvné příčníky v podélné ose

Typ nástavby	Obj.č.	Cena
Víko GA pro DC	TGAD	33.500,- Kč
Víko GA pro EC	TGAE	35.700,- Kč

4. Nástavby -víka GO pro Toyota Hilux DC,EC a SC



Standardní provedení :

- materiál dural
- upevňovací ohrádka

Typ nástavby	Obj.č.	Cena
Víko GO pro DC	TGOC	31.200,- Kč
Víko GO pro EC	TGOC	33.600,- Kč
Víko GO pro SC	TGOC	35.600,- Kč

5. Nástavby - víka GT pro Toyota Hilux DC



Standardní provedení :

- v barvě automobilu
- vnitřní osvětlení

Doplňek - hagusy
3.400,- Kč

	Typ nástavby	Obj.č.	Cena
	Víko GT v barvě automobilu	TGT	26.700,- Kč

6. Nástavby -víka GH pro Toyota Hilux DC

A

Možnost jízdy s takto otevřeným víkem

B



- Standardní provedení :** - v barvě automobilu
 - 2 polohy otevření víka **A a B**
 - možnost jízdy s víkem ve vodorovné poloze



	Typ nástavby	Obj.č.	Cena
	Víko GH v barvě automobilu	TGH	32.700,- Kč

7. Nástavby -víka GHR pro Toyota Hilux DC



- Standardní provedení :** - v barvě automobilu
 - 2 polohy otevření víka **A a B**
 - možnost jízdy s víkem ve vodorovné poloze
 - nerezový rám za kabinou je součástí dodávky

	Typ nástavby	Obj.č.	Cena
	Víko GHR v barvě automobilu	TGHR	36.300,- Kč

8. Zákryty - rolety **GL** pro Toyota Hilux DC a EC



Standardní provedení : - lamely černé – eloxovaný dural
- uzamykatelná

Typ nástavby	Obj.č.	Cena
Roleta GL pro DC	TGLD	33.100,- Kč
Roleta GL pro EC	TGLE	35.200,- Kč

9. Zákryty - plachty GP pro Toyota Hilux DC, EC a SC



Standardní provedení :
 - materiál černá koženka - 3 výstužná žebra proti prověšení plachty

Typ nástavby	Obj.č.	Cena
Plachta GP pro DC	TGPD	9.900,- Kč
Plachta GP pro SC	TGPE	10.900,- Kč
Plachta GP pro SC	TGPS	12.300,- Kč

Ceny jsou uvedeny bez DPH a dopravy

Akční nabídky : Doplněk - vnitřní plastová vana za 2.979,- Kč k vybraným typům nástaveb



Prodej : mob.: +420731324150
 e-mail : prodej@LMT-offroad.cz

mob.: +420605087990
 e-mail : info@LMT-offroad.cz

www.LMT-offroad.cz

Dodavatel zajišťuje montáž, záruční a pozáruční servis.

Kódy barev :



040 Bílá



1C0 Stříbrná



209 Černá



3E5 Červená



4P9 Bronzová



6S3 Zelená



8T7 Modrá



1E9 Šedá